

ICS 83.180
G 38



中华人民共和国国家标准

GB/T 14074—2006
代替 GB/T 14074.1~14074.18—1993

木材胶粘剂及其树脂检验方法

Testing methods for wood adhesives and their resins

2006-05-18 发布

2006-10-15 实施



中华人民共和国国家质量监督检验检疫总局 发布
中国国家标准化管理委员会

目 次

前言	I
1 范围	1
2 规范性引用文件	1
3 试验方法	1
3.1 外观检验	1
3.2 密度测定	2
3.3 粘度测定	3
3.4 pH 值测定	4
3.5 固体含量测定	4
3.6 水混合性测定	5
3.7 固化时间测定	6
3.8 适用期测定	7
3.9 贮存稳定性测定	7
3.10 胶合强度和内结合强度测定	8
3.11 含水率测定	9
3.12 凝胶时间测定	10
3.13 游离苯酚含量测定	12
3.14 可被溴化物含量测定	14
3.15 碱量测定	15
3.16 游离甲醛含量测定	17
3.17 羟甲基含量测定	20
3.18 沉析温度测定	22

前 言

本标准是对 GB/T 14074.1~14074.18—1993《木材胶粘剂及其树脂检验方法》的修订。与前一版标准相比,主要变化如下:

- 外观测定中增加了取样方法,对所用仪器进行规范。
- 密度测定中温度计精度修改为 0.5℃,密度测量改为精确到 0.01 g/cm³,结果之差改为不超过 0.02 g/cm³。
- 粘度测定非等效采用 ASTM D1081—1988《胶粘剂粘度测定方法》,采用旋转粘度计法测定树脂粘度。
- pH 值测定非等效采用 NF 76-103—1972《胶粘剂与胶浆 pH 值的测定》。与前一版标准 GB/T 14074.4—1993 相比,主要技术变化为:增加了测试原理、精度要求和干性胶粘剂的测试方法。
- 固体含量测定非等效采用 BS EN 827—1995《胶粘剂——常规固体含量与恒质量固体含量测定方法》中的常规固体含量测定方法。与前一版标准 GB/T 14074.5—1993 相比,主要技术变化为在样品数量、干燥温度和容器等方面做了修改。
- 水混合性测定非等效采用 ISO 8989:1988《塑料——液体酚醛树脂——水混合性测定》。与前一版标准 GB/T 14074.6—1993 相比,主要技术变化为:测试仪器和操作系统不同。
- 固化时间测定与前一版标准 GB/T 14074.7—1993 相比,主要技术变化为:取样数量和测试程序不同。
- 适用期测定与前一版标准 GB/T 14074.8—1993 相比,主要技术变化为:采用液体固化剂。
- 贮存稳定性测定与前一版标准 GB/T 14074.9—1993 相比,主要技术变化为:增加取样数量。
- 胶合强度与内结合强度测定与前一版标准 GB/T 14074.10—1993 相比,主要技术变化为:增加了胶合强度试样制作和测定方法。
- 取消了前一版标准 GB/T 14074.12—1993 聚合时间的测定方法,增加了凝胶时间的测定方法。该方法非等效采用 ISO 9396:1997《塑料——酚醛树脂——自动仪器凝胶时间测定方法》。
- 游离苯酚含量测定与前一版标准 GB/T 14074.13—1993 相比,主要技术变化为:水蒸气蒸馏苯酚时的 pH 值由 9 以下调整为 4.0。
- 游离甲醛含量测定部分等同采用 ISO 9397:1995《塑料——酚醛树脂——游离甲醛含量测定——盐酸羟胺法》和 ISO 9020:1994《油漆和清漆用粘合剂——氨基树脂游离甲醛含量测定——亚硫酸钠滴定法》,与前一版标准 GB/T 14074.16—1993 相比,主要技术变化为:采用国际标准的测定方法。
- 含水率测定、碱量测定、可被溴化物测定、羟甲基含量测定、沉析温度测定与前一版标准相比,主要变化为文本格式。

本标准由国家林业局提出。

本标准由全国人造板标准化技术委员会归口。

本标准负责起草单位:华南农业大学林学院。

本标准参加起草单位:广州市长安粘胶制造有限公司、广东省木材及木制品质量监督检验中心、广州市好上好装饰材料制造有限公司东升胶粘剂分厂、北京太尔化工有限公司、吉林森林工业股份有限公司露水河刨花板分公司、福建福人木业有限公司、浙江升华云峰新材股份有限公司。

GB/T 14074—2006

本标准主要起草人：高振忠、陈绍荣、黄志平、王晓波、郑玉华、王大张、毛陈居、王旭、顾水祥、李凯夫。

本标准于 1993 年首次发布，本次是第一次修订。

本标准委托全国人造板标准化技术委员会负责解释。

木材胶粘剂及其树脂检验方法

1 范围

本标准规定了木材胶粘剂及其树脂的测定方法。

本标准的 3.1, 3.2, 3.3, 3.4, 3.5 适用于木材胶粘剂用脲醛、酚醛、三聚氰胺甲醛树脂的测定。

本标准的 3.6 适用于木材胶粘剂用水溶性酚醛树脂和脲醛树脂的测定。

本标准的 3.7, 3.8, 3.17, 3.18 适用于木材胶粘剂用脲醛树脂的测定。

本标准的 3.9 适用于木材胶粘剂用脲醛树脂和酚醛树脂的测定。

本标准的 3.10 适用于木材胶粘剂用脲醛树脂、酚醛树脂的测定。

本标准的 3.11 适用于醇溶性酚醛树脂的测定。

本标准的 3.12 适用于可溶性和低熔点可熔性酚醛树脂凝胶时间的测定;不适用于凝胶时间过短的粉状酚醛树脂、线性酚醛和像六甲撑三胺这样不能自身固化的树脂以及含有大量低沸点溶剂的树脂凝胶时间的测定。可以测定在有催化剂条件下的凝胶时间。催化剂可按固定的比例加入,使用催化剂固化的凝胶时间应在报告中说明使用固化剂的类型和样品处理方法。

本标准的 3.13 适用于酚醛树脂游离苯酚含量的测定。

本标准的 3.14 适用于水溶性酚醛树脂可被溴化物含量的测定。

本标准的 3.15 适用于水溶性酚醛树脂碱含量的测定。

本标准的 3.16.1 适用于游离甲醛含量不大于 15% 的酚醛树脂的游离甲醛含量的测定。对于游离甲醛含量在大于 15%, 而小于等于 30% 之间的酚醛树脂,有必要调整所使用的标准溶液浓度。本方法也不适用于树脂中含有六亚甲基四胺的酚醛树脂的游离甲醛含量的测定。

本标准的 3.16.2 适用于脲醛、尿素-三聚氰胺甲醛树脂游离甲醛含量的测定,此方法不适用于酚醛树脂改性的呋喃树脂游离甲醛含量的测定。

2 规范性引用文件

下列文件中的条款通过本标准的引用而成为本标准的条款。凡是注日期的引用文件,其随后所有的修改单(不包括勘误的内容)或修订版均不适用于本标准。然而,鼓励根据本标准达成协议的各方研究是否可使用这些文件的最新版本。凡是不注日期的引用文件,其最新版本适用于本标准。

GB/T 6678—2003 化工产品采样总则

GB/T 6680—2003 液体化工产品采样通则

GB/T 6682—1992 分析实验室用水规格和试验方法

GB/T 9724—1988 化学试剂 pH 值测定通则

GB/T 17657—1999 人造板及饰面人造板理化性能试验方法

3 试验方法

3.1 外观检验

3.1.1 仪器和条件

3.1.1.1 仪器

试管:内径 16 mm±0.2 mm,长 150 mm。

3.1.1.2 条件

在自然光或日光灯下目视观察。

3.1.2 操作程序

3.1.2.1 取样

取样按 GB/T 6678—2003 和 GB/T 6680—2003 的规定进行。

取样时宜将试样搅拌均匀,保证样品的代表性。各单元被抽取数量应基本相同,总抽取样品数量不少于三次检验所需的量;若需保留样品则应再增加保留样品数量。

3.1.2.2 观察项目

外观检验应观察样品颜色、透明度、分层、机械杂质、浮游凝聚物。

3.1.3 操作步骤

将 20 mL 试样倒入干燥洁净的试管内,在 $25^{\circ}\text{C} \pm 1^{\circ}\text{C}$ 的水浴中静置 5 min 后,在自然散射光或日光灯下对光观察。

如样品温度低于 10°C ,试样产生异常时,允许用水浴将试样加热到 $40^{\circ}\text{C} \sim 45^{\circ}\text{C}$,保持 5 min,自然冷却到 $25^{\circ}\text{C} \pm 1^{\circ}\text{C}$,保持 5 min 后进行外观检验。

观察分层现象需静置 30 min 后进行。

3.1.4 结果表示

记录观察到的现象,并写入检验报告。

3.2 密度测定

3.2.1 仪器

3.2.1.1 密度计:精度 0.001 g/cm^3 。

3.2.1.2 量筒:500 mL。

3.2.1.3 温度计: $0^{\circ}\text{C} \sim 50^{\circ}\text{C}$ 水银温度计,精度 0.5°C 。

3.2.2 操作程序

3.2.2.1 取样

取样按 GB/T 6678—2003 和 GB/T 6680—2003 的规定进行。

取样时宜将试样搅拌均匀,保证样品的代表性。各单元被抽取数量应基本相同,总抽取样品数量不少于三次检验所需的量;若需保留样品则应再增加保留样品数量。

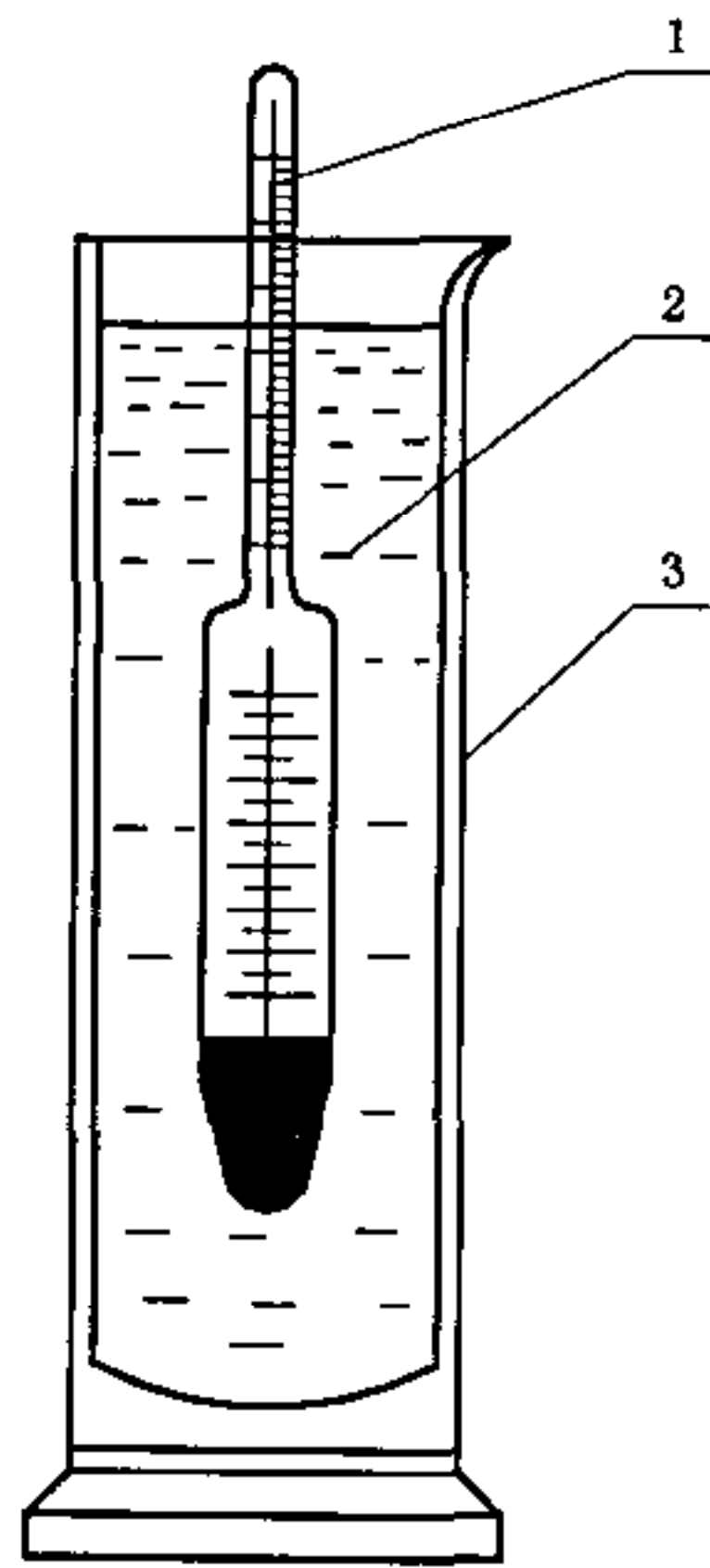
3.2.2.2 操作步骤

预先将试样温度调至 $20^{\circ}\text{C} \pm 1^{\circ}\text{C}$ (此温度保持到测定结束),将试样沿玻璃棒慢慢地注入清洁干燥量筒中,不得使试样产生气泡和泡沫;拿住密度计上端,将其慢慢地放入试样中,注意不要接触筒壁(见图 1)。当密度计在试样中处于静止状态时,记下液面与密度计交接处的数据(试样为透明液体时记下液面水平线所通过密度计刻度的读数),精确到 0.01 g/cm^3 。平行测定三次。测定结果之差不超过 0.02 g/cm^3 。

3.2.3 结果表示

取三次有效测定结果的算术平均值,即为试样密度,精确到 0.01 g/cm^3 。

注:当试样少时,允许用比重瓶或韦氏比重天平测定试样密度。



- 1——密度计；
2——试样；
3——量筒。

图 1 密度计放置示意图

3.3 粘度测定

3.3.1 原理

旋转粘度计测量的粘度是动力粘度，它是基于表观粘度随剪切速率变化而呈可逆变化的原理进行测定。

3.3.2 仪器和条件

3.3.2.1 旋转粘度计。

3.3.2.2 温度计：精度为 0.1°C 。

3.3.2.3 恒温浴：能保持 $23^{\circ}\text{C} \pm 0.5^{\circ}\text{C}$ （也可按胶粘剂要求选用其他温度）。

3.3.2.4 容器：直径不小于 6 cm，高度不低于 11 cm 的容器或旋转粘度计上附带的容器。

3.3.3 操作程序

3.3.3.1 取样

取样按 GB/T 6678—2003 和 GB/T 6680—2003 规定进行。

取样时宜将试样搅拌均匀，保证样品的代表性。各单元被抽取数量应基本相同，总抽取样品数量不少于三次检验所需的量；若需保留样品则应再增加保留样品数量。

3.3.3.2 操作步骤

3.3.3.2.1 同种试样应该选择适宜的相同转子和转速，使读数在刻度盘的 20%~80% 范围内。

3.3.3.2.2 将盛有试样的容器放入恒温浴中，使试样温度与试验温度平衡并保持试样温度均匀。

3.3.3.2.3 将转子垂直浸入试样中心部位，并使液面达到转子标线（有保护架应装上保护架）。

3.3.3.2.4 开动旋转粘度计，读取旋转时指针在圆盘上不变时的读数。

3.3.3.2.5 每个试样测定三次。

3.3.4 结果表示

取三次试样测试中最小一个读数值，精确到 $1 \text{ mPa} \cdot \text{s}$ 。结果按粘度计读数进行计算，以 $\text{Pa} \cdot \text{s}$ 或 $\text{mPa} \cdot \text{s}$ 表示。

3.3.5 试验报告

试验报告应包括样品来源、名称、种类；所用旋转粘度计型号、转子、转速；试验温度；粘度值。

3.4 pH 值测定

3.4.1 原理

将玻璃电极和甘汞电极(是否考虑复合电极)浸入同一被测溶液中构成原电池,其电动势与溶液的 pH 值有关,通过测量原电池的电动势即可得出溶液的 pH 值。

3.4.2 试剂

3.4.2.1 蒸馏水:符合 GB/T 6682—1992 规定的三级水。

3.4.2.2 缓冲溶液:按 GB/T 9724—1988 要求配制。

3.4.3 仪器

3.4.3.1 酸度计:精度为 0.1pH 单位。

3.4.3.2 恒温水浴:能保持 $25^{\circ}\text{C} \pm 1^{\circ}\text{C}$ (也可按胶粘剂要求另外确定温度)。

3.4.3.3 烧杯:容积为 100 mL。

3.4.3.4 量筒:容积为 50 mL。

3.4.4 操作程序

3.4.4.1 取样

取样按 GB/T 6678—2003 和 GB/T 6680—2003 规定进行。

取样时宜将试样搅拌均匀,保证样品的代表性。各单元被抽取数量应基本相同,每个试样数量约为 50 mL。

3.4.4.2 操作步骤

3.4.4.2.1 按酸度计说明书要求浸泡其玻璃电极,同种试样应选择与其 pH 值相近的两种标准缓冲溶液校正酸度计。

3.4.4.2.2 一般情况下用量筒量取 50 mL 试样倾入烧杯中,作为测定 pH 值的试样。

当试样粘度大于 $20 \text{ Pa} \cdot \text{s}$ 时,则用量筒量取 25 mL 试样和 25 mL 蒸馏水倾入同一烧杯,用玻璃棒将其搅拌均匀后作为试样。

干性的树脂,称 5 g 粉碎的树脂试样在烧瓶中,用量筒量取 100 mL 蒸馏水倾入烧瓶,回流,回流约 5 min 后作为试样。

3.4.4.2.3 将盛有试样的烧杯放入恒温水浴中,待其温度达到平衡后,将玻璃电极用蒸馏水冲洗干净并擦干,再用试液洗涤电极,然后插入试样中进行测定。

3.4.4.2.4 在连续三个试样中,若三个 pH 值的差大于 0.2,则应重新取三个试样再次测定,直至 pH 值的差值不大于 0.2 为止。

3.4.5 结果表示

取三个试样 pH 值的算术平均值作为试验结果,精确到 0.1 pH 单位。

3.4.6 试验报告

试验报告应包括试样名称、生产日期、试样加蒸馏水稀释或溶解情况、试验温度、pH 值的平均值、测试人员及测试日期。

3.5 固体含量测定

3.5.1 取样

取样按 GB/T 6678—2003 和 GB/T 6680—2003 规定进行。

取样时宜将试样搅拌均匀,保证样品的代表性。各单元被抽取数量应基本相同,总抽取样品数量不少于三次检验所需的量;若需保留样品则应再增加保留样品数量。

3.5.2 仪器和设备

3.5.2.1 恒温烘箱,保持试验温度波动在 $\pm 1^{\circ}\text{C}$ 之内。

3.5.2.2 分析天平,精度为 0.000 1g。

3.5.2.3 不锈钢表面皿或用铝箔制成的容器,直径 60 mm±5 mm。

3.5.2.4 装有适量干燥剂的干燥器。

3.5.3 操作步骤

将试验用容器放入试验温度下的恒温烘箱中 30 min,取出后放入干燥器中冷却至少 15 min。称容器质量,精确到 0.001 g;用称过的容器取样,酚醛树脂的样品数量为 4 g±0.4 g,脲醛和三聚氰胺甲醛树脂的样品数量为 1 g±0.1 g,精确到 0.001 g。将样品放入恒温烘箱中,在 120℃±1℃干燥 120 min±1 min。取出容器后,放入干燥器中冷却至少 15 min,取出后立即称量,精确到 0.001 g。

注:酚醛树脂称量后,允许用乙醇稀释样品,以利于试样在容器表面铺展。

3.5.4 结果表示

每个试样的固体含量按式(1)计算:

$$C_1 = \frac{m_3 - m_1}{m_2 - m_1} \times 100\% \quad \dots\dots\dots(1)$$

式中:

C_1 ——树脂固体含量,%;

m_1 ——容器质量,单位为克(g);

m_2 ——容器与干燥前树脂的质量,单位为克(g);

m_3 ——容器与干燥后树脂的质量,单位为克(g)。

平行测定三次,结果之差不大于 0.5%;否则应按 3.5.3 规定步骤重新测定。取三次有效测定结果算术平均值,精确到 0.1%。

3.6 水混合性测定

3.6.1 试剂

蒸馏水或者相当纯度的水。

3.6.2 仪器

3.6.2.1 烧杯:容量为 100 mL(如树脂的水混合性较高,可使用更大容量的容器)。

3.6.2.2 温度计:精度 0.5℃。

3.6.2.3 磁力搅拌器。

3.6.2.4 滴定管:容量 50 mL,精度 0.1 mL。

3.6.3 测定条件

测定应在 23℃±0.5℃条件下进行。测定前树脂和蒸馏水应已被置于该温度条件下达到恒温。

3.6.4 原理

测定在液态酚醛树脂或脲醛树脂中获得混浊液所需水的数量。

3.6.5 操作程序

3.6.5.1 测定温度

在 23℃±0.5℃的温度下进行。

3.6.5.2 预测定

当试样水混合性未知时,应进行预测定以了解水混合性值所处范围。

3.6.5.3 实际测定

根据预测定结果,用 100 mL 的烧杯量取试样 10 mL~50 mL(精确到 0.1 mL)用于测定(如样品水混合性超过 9 倍,则用更大容量的容器)。用温度计确认试样温度在 23℃±0.5℃。将烧杯放在磁力搅拌器上并开动搅拌器,用滴定管加入事先恒温到 23℃±0.5℃的蒸馏水。

首先加入约为达到相溶极限所需要量 50%的蒸馏水,接下来分次加入所需蒸馏水量的 30%,然后逐滴加入蒸馏水直到混浊持续至少 30 s(酚醛树脂)或杯壁上出现微细不溶物(脲醛树脂),即记录加入

水的体积 V , 单位: mL。

平行测定两次, 测定结果之差应小于 0.1 倍。取两次有效测定结果算术平均值, 精确到 0.1 倍。

3.6.6 结果表示

用式(2)计算树脂的水混合性。

$$W = \frac{V}{V_1} \dots\dots\dots(2)$$

式中

W ——水混合性, 倍;

V ——加入蒸馏水的体积, 单位为毫升(mL);

V_1 ——试样体积, 单位为毫升(mL)。

3.7 固化时间测定

3.7.1 仪器及装置

3.7.1.1 平底或圆底短颈烧瓶: 1 000 mL。

3.7.1.2 天平: 精度 0.1 g。

3.7.1.3 秒表。

3.7.1.4 烧杯: 100 mL。

3.7.1.5 试管: 内径 25 mm±0.2 mm, 长 150 mm。

3.7.1.6 移液管: 5 mL, 25 mL。

3.7.1.7 温度计。

3.7.1.8 测定装置: 见图 2。

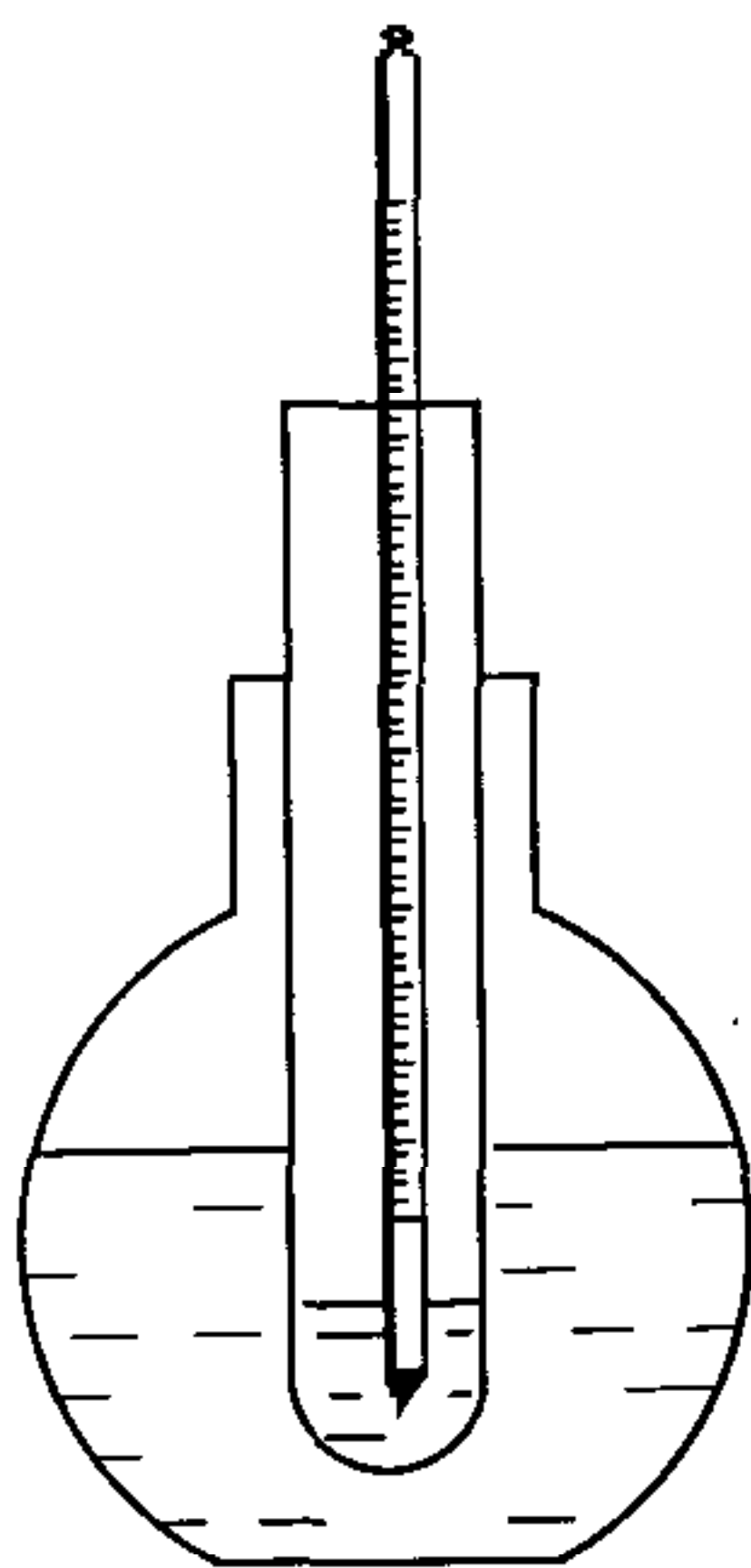


图 2 树脂固化时间测定装置

3.7.2 试剂

25%氯化铵(化学纯)水溶液或使用产品说明书要求的固化剂。

3.7.3 操作程序

3.7.3.1 取样

取样按 GB/T 6678—2003 和 GB/T 6680—2003 规定进行。

取样时宜将试样搅拌均匀, 保证样品的代表性。各单元被抽取数量应基本相同, 总抽取样品数量不少于三次检验所需的量; 若需保留样品则应再增加保留样品数量。

3.7.3.2 操作步骤

测定宜在环境温度为 20℃~25℃ 条件下进行。

用烧杯称取 50 g(精确到 0.1 g)试样,用 5 mL 的移液管加入 2 mL 25%氯化铵溶液或产品说明书要求的固化剂,搅拌均匀后,立即向试管中移取 10 g 调制好的树脂(注意不要使试样粘在管壁上),将试管放入有沸水的短颈烧瓶中,开始计时。试管中试样液面要低于瓶中沸水水面 20 mm,迅速搅拌,直到搅拌棒突然不能提起或树脂突然变硬时,按停秒表,记录时间。测定过程应在加入氯化铵溶液(或其他固化剂)后 10 min 内完成。

3.7.4 结果表示

每个试样固化时间平行测定三次,平行测定结果之差不超过 5s,取三次有效测定结果算术平均值,精确到 1 s。

如测定中使用了产品说明书要求的固化剂,应在检验报告中说明固化剂种类和数量及加入的细节。

3.8 适用期测定

3.8.1 仪器

3.8.1.1 恒温水浴。

3.8.1.2 烧杯:100 mL。

3.8.1.3 搅拌棒:直径约 6 mm,长约 150 mm 玻璃棒。

3.8.1.4 天平:精度 0.1 g。

3.8.2 试剂

25%氯化铵(化学纯)水溶液或使用产品说明书要求的固化剂。

3.8.3 操作程序

3.8.3.1 取样

取样按 GB/T 6678—2003 和 GB/T 6680—2003 规定进行。

取样时宜将试样搅拌均匀,保证样品的代表性。各单元被抽取数量应基本相同,总抽取样品数量不少于三次检验所需的量;若需保留样品则应再增加保留样品数量。

3.8.3.2 操作步骤

称取 50 g 试样(精确到 0.1 g)放入烧杯中,用移液管加入 2 mL 25%的氯化铵(精确到 0.1 mL)或产品说明书要求的固化剂,用搅拌棒搅拌均匀,立即将烧杯置于水温为 25℃±0.5℃ 的恒温水浴中,试样液面应在水面下 20 mm 处,记录开始时间,经常观察试样粘度变化情况,直至用搅拌棒挑起树脂液时出现断丝,作为终点。记录时间,其结果用 min 表示。重复测定两次,结果之差不大于 5 min。否则应重新进行操作。

3.8.4 结果表示

取两次测定结果的平均值,精确到 1 min。

如测定中使用了产品说明书要求的固化剂,应在检验报告中说明固化剂种类和数量及加入的细节。

3.9 贮存稳定性测定

3.9.1 仪器

3.9.1.1 恒温水浴。

3.9.1.2 锥形烧瓶:500 mL,配有胶塞。

3.9.1.3 试管:内径 16 mm±0.2 mm,长 150 mm。

3.9.1.4 天平:精度 0.1 g。

3.9.1.5 温度计:0℃~100℃水银温度计,精度 0.2℃。

3.9.2 操作程序

3.9.2.1 取样

取样按 GB/T 6678—2003 和 GB/T 6680—2003 规定进行。

取样时宜将试样搅拌均匀,保证样品的代表性。各单元被抽取数量应基本相同,总抽取样品数量不少于三次检验所需的量;若需保留样品则应再增加保留样品数量。

3.9.2.2 操作步骤

试样在进行初始粘度测定后,分别称取试样 10 g(精确到 0.1 g)于试管中,试样 400 g(精确到 0.1 g)于锥形烧瓶中。按表 1 所规定的温度,将试管和锥形烧瓶放入恒温水浴中,试样的上液面应在低于水浴液面 20 mm 处。记下开始时间,约 10 min 后,盖紧塞子,每小时取出试管观察一次试样的流动性。每隔 1h 从锥形烧瓶中取出试样冷却至 20℃,测定粘度,计算粘度变化率。直至粘度增长到 200% 时为止。记录处理时间 t ,以小时(h)为单位。

表 1 不同树脂处理温度

树脂类型	处理温度/℃
脲醛树脂	70±2
酚醛树脂	60±2

3.9.3 结果表示与计算

3.9.3.1 贮存天数计算

贮存稳定性测定按表 1 规定条件进行,树脂粘度增长到 200% 所需时间 t (h)即代表树脂贮存稳定性。脲醛树脂以 $t \times 10$ 、酚醛树脂以 $t \times 6$ 所得数值,即相当于密封包装的树脂在温度为 10℃~20℃,阳光不直接照射处贮存的天数。

3.9.3.2 粘度变化率计算

树脂粘度变化率按式(3)计算:

$$\varphi = \frac{\eta - \eta_0}{\eta_0} \times 100\% \dots\dots\dots(3)$$

式中:

- φ ——树脂粘度变化率, %;
- η ——处理后的粘度,单位为毫帕秒(mPa·s);
- η_0 ——处理前的粘度,单位为毫帕秒(mPa·s)。

3.10 胶合强度和内结合强度测定

3.10.1 试样的制备

按供需双方协议或产品说明书要求制作试样。

3.10.2 胶合强度测定

3.10.2.1 胶合板胶合强度测定

按 GB/T 17657—1999 中 4.15 规定进行。其中:

用酚醛树脂制备的试件和用三聚氰胺改性的脲醛树脂制备的室外用试件按 GB/T 17657—1999 中 4.15.4.2 a)规定进行处理。

用脲醛树脂制备的试件和三聚氰胺改性的脲醛树脂制备的室内用试件按 GB/T 17657—1999 中 4.15.4.2 b)规定进行处理。

3.10.2.2 中密度纤维板与刨花板内结合强度测定

按 GB/T 17657—1999 中 4.8 规定进行。

3.10.3 检验报告

检验报告应包含以下内容：

- 树脂类型；
- 如按产品说明书进行树脂调制和热压，应注明固化剂种类、助剂名称、样板制作工艺条件及其他所有必要的细节；
- 试件处理方法；
- 胶合强度平均值和最小值；
- 胶合板、细木工板胶粘剂用树脂的胶合强度测定还应注明试件合格率和有效试件数。

3.11 含水率测定

3.11.1 仪器

3.11.1.1 水分测定器：烧瓶容量 500 mL。

3.11.1.2 量筒：100 mL。

3.11.1.3 天平：精度 0.1 g。

3.11.1.4 电炉。

3.11.1.5 三角架、夹具等。

3.11.2 试剂

3.11.2.1 甲酚：分析纯（经过无水硫酸钠脱水）。

3.11.2.2 苯：分析纯（经过无水氯化钙脱水）。

3.11.3 操作程序

3.11.3.1 取样

取样按 GB/T 6678—2003 和 GB/T 6680—2003 规定进行。

取样时宜将试样搅拌均匀，保证样品的代表性。各单元被抽取数量应基本相同，总抽取样品数量不少于三次检验所需的量；若需保留样品则应再增加保留样品数量。

3.11.3.2 操作步骤

称取固体试样 10 g（精确到 0.1 g），粉碎成小颗粒或剪成小块，放入水分测定器的圆底烧瓶中，加入 60 mL 的甲酚使其溶解。如不溶解，可在 50℃～60℃ 水浴中加热溶解。溶解后加入少量浮石（使其沸腾均匀）和 80 mL 的苯，并接上水分测定器的冷凝管及接收水分的弯管等，装置见图 3。将冷却水通入冷凝管中，开始加热至沸腾，起初回流速度每秒 2 滴，大部分水出来后，每秒 4 滴，直至接收管中的水量不再增加时，再回流 15 min 后，计量接收管中的水的体积（mL），并将水的体积换算成水的质量。平行测定两次。两个结果之差不大于 0.05 mL，取两次有效测定结果的算术平均值，精确到 0.5%。

3.11.4 结果表示

树脂含水率按式(4)计算：

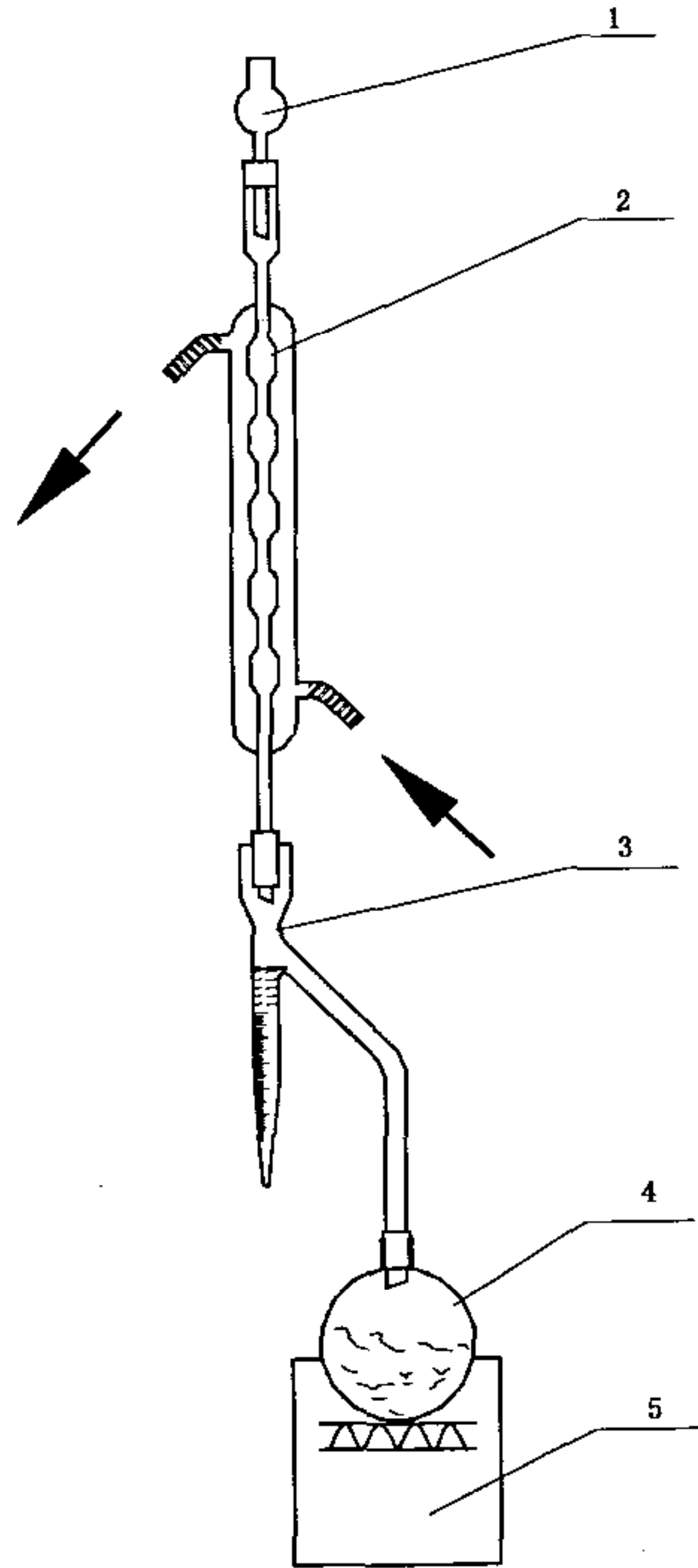
$$W = \frac{m_1}{m} \times 100\% \quad \dots\dots\dots(4)$$

式中：

W ——树脂含水率，%；

m_1 ——蒸馏接收管中水的质量，单位为克(g)；

m ——试样质量，单位为克(g)。



- 1——干燥管(以玻璃棉衬底,加上氯化钙);
- 2——冷凝器;
- 3——水分接收器;
- 4——烧瓶;
- 5——电炉。

图 3 树脂含水率测定装置

3.12 凝胶时间测定

3.12.1 原理

插头插入到试管内待测物质中(见图 4)并做上下往复运动。当试管中样品粘度增长到可将试管随插头一起拉起时即达到凝胶。

3.12.2 仪器

3.12.2.1 凝胶时间自动测量仪

插头的循环周期为 10 s 的仪器(见图 4)或性能相同的其他仪器,但要在试验报告中注明。

单位为毫米

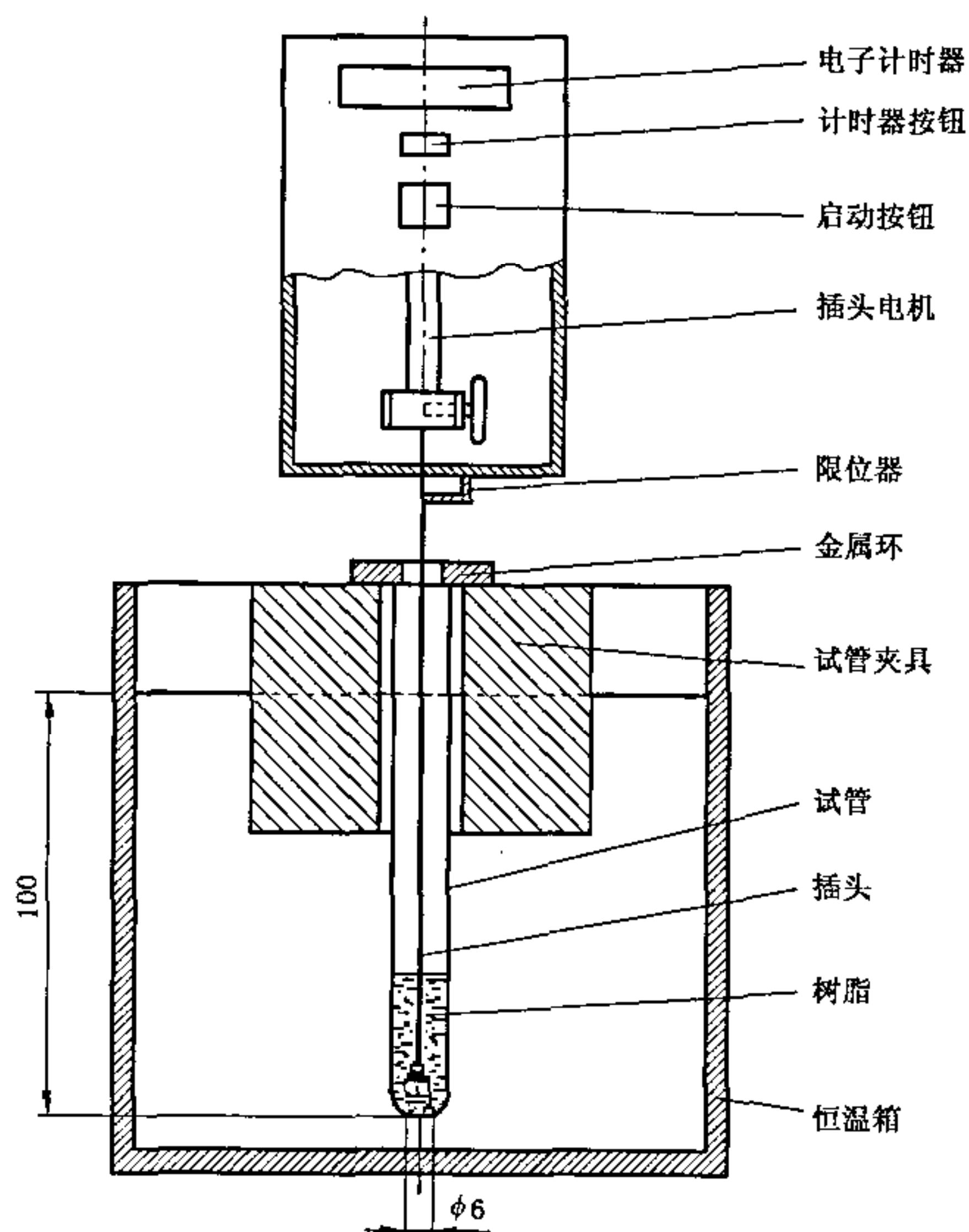


图4 凝胶时间自动测定仪

3.12.2.2 恒温箱

最高温度 200°C ，在所选测定温度点上的温度误差为 $\pm 0.5^{\circ}\text{C}$ 。箱中液体(如硅油)的密度应为 $1.0\text{ g/cm}^3 \pm 0.1\text{ g/cm}^3$ 。

3.12.2.3 插头，带有螺旋线的金属线，长约 23 cm，直径约 1 mm；螺旋线在金属线的末端，高约 5 mm，直径 5 mm~6 mm。

3.12.2.4 试管

质量 $10\text{ g} \pm 1\text{ g}$ 。内径 $16\text{ mm} \pm 0.2\text{ mm}$ ；长度 $160\text{ mm} \pm 4\text{ mm}$ 。

3.12.2.5 金属环

质量 10 g 或 20 g，并能固定恒温箱中的试管(见图 4)。

3.12.2.6 天平：精度 0.1 g。

3.12.3 操作程序

3.12.3.1 取样

取样按 GB/T 6678—2003 和 GB/T 6680—2003 规定进行。

取样时宜将试样搅拌均匀，保证样品的代表性。各单元被抽取数量应基本相同，总抽取样品数量不少于三次检验所需的量；若需保留样品则应再增加保留样品数量。

3.12.3.2 操作步骤

称 $5.0\text{ g} \pm 0.1\text{ g}$ 树脂，放入试管。用金属环固定住试管顶部，插入恒温箱。为防止胶在未达到凝胶点前由于粘度升高而被提起，当测液体树脂时，金属环的质量应为 10 g；当测固体可溶性树脂时，金属环的质量应为 20 g。

试验温度宜为 100°C 、 130°C 、 150°C 。

盛有试样的试管一放入恒温箱中，就启动仪器进行试验。如果是液体树脂，立刻连接插头，对固体

树脂,有必要等到树脂熔化。试验期间,试管下部应浸入恒温箱内的液体中 11 cm 深,部分夹具也应浸入(见图 4)。

如试管跟随插头上下运动,则达到凝胶,而凝胶时间被自动记录下来。

3.12.4 检验报告

检验报告应包括以下内容:

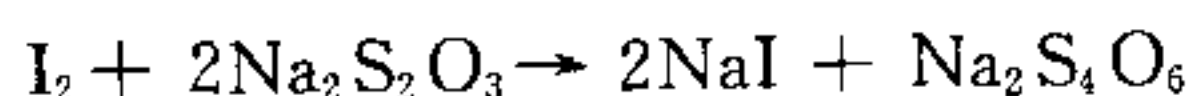
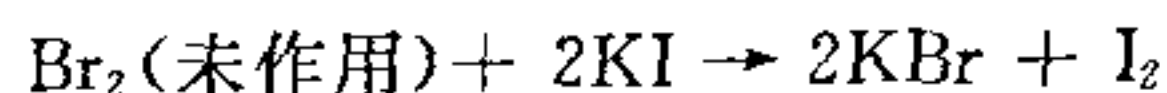
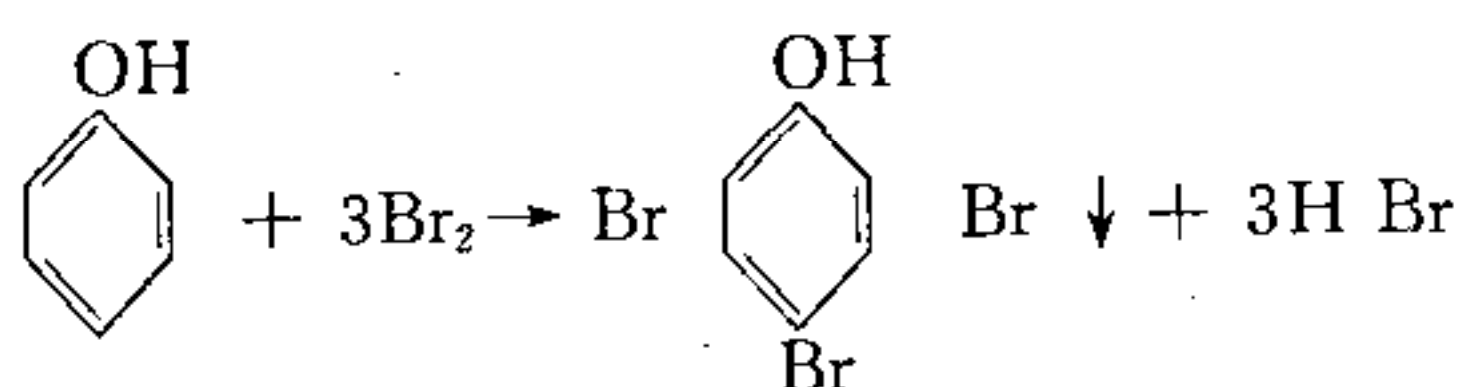
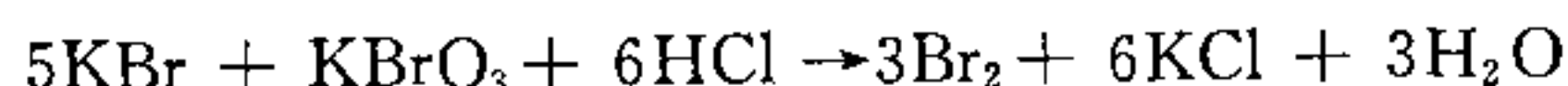
——被测试样全部必要的细节;

——被测试样凝胶时间的算术平均值,精确到 0.1 min。

3.13 游离苯酚含量测定

3.13.1 原理

树脂中未作用的苯酚,用水蒸气蒸馏法馏出,用溴量法测定。



3.13.2 仪器

3.13.2.1 容量瓶:1 000 mL。

3.13.2.2 称量瓶:液体试样则用 30 mL 滴瓶。

3.13.2.3 蒸汽发生器:长颈平底烧瓶,2 000 mL。

3.13.2.4 圆底短颈烧瓶:1 000 mL。

3.13.2.5 冷凝管:60 cm。

3.13.2.6 棕色滴定管:50 mL。

3.13.2.7 移液管:50 mL,25 mL。

3.13.2.8 量筒:20 mL。

3.13.2.9 碘量瓶:500 mL。

3.13.2.10 分析天平:精度 0.000 1 g。

3.13.2.11 pH 计:精度 0.1 pH 单位。

3.13.2.12 电炉:功率 2 000 W。

3.13.2.13 支架、夹具等。

3.13.3 试剂与溶液

3.13.3.1 碘化钾:分析纯。

3.13.3.2 盐酸:分析纯。

3.13.3.3 乙醇:分析纯。

3.13.3.4 $c(\frac{1}{6}\text{KBrO}_3)=0.1 \text{ mol/L}$ 溴酸钾- $c(\frac{1}{6}\text{KBr})=0.5 \text{ mol/L}$ 溴化钾溶液:称取 2.8 g 溴酸钾(分析纯)和 10.0 g 溴化钾(分析纯)用适量蒸馏水溶解,加入 1 000 mL 容量瓶中,稀释至刻度。

3.13.3.5 0.5% 淀粉指示剂:称取 1.0 g 可溶性淀粉,加水 10 mL,搅拌下注入 200 mL 沸腾蒸馏水中,煮沸 2 min 后,放置待用。

3.13.3.6 $c(\text{Na}_2\text{S}_2\text{O}_3)=0.167 \text{ mol/L}$ 硫代硫酸钠标准溶液。

3.13.3.6.1 配制:称取 26.3 g 硫代硫酸钠($\text{Na}_2\text{S}_2\text{O}_3$, 优级纯)置于 500 mL 烧杯中,加新煮沸已冷却的蒸馏水至完全溶解后,加入 1 000 mL 容量瓶中,稀释至刻度,加入 0.05 g 碳酸钠(防止分解)及

0.01 g碘化汞(防止发霉),贮存于棕色瓶中,静置 14 d 后标定。

3.13.3.6.2 标定:称取经 120℃烘至恒重的重铬酸钾(优级纯)0.15 g(精确到 0.000 1 g)置于 500 mL 碘量瓶中,加入 25 mL 蒸馏水、2.0 g 碘化钾及 5 mL 浓盐酸,摇匀,在暗处放置 10 min,加 150 mL 蒸馏水,用硫代硫酸钠待标液滴定,接近终点时加 3 mL 0.5% 淀粉指示剂,继续滴定至溶液由蓝色变为亮绿色。

3.13.3.6.3 硫代硫酸钠的浓度按式(5)计算:

$$c(\text{Na}_2\text{S}_2\text{O}_3) = \frac{m}{V \times 0.049\ 04} \dots\dots\dots(5)$$

式中:

c ——硫代硫酸钠标准溶液的浓度,单位为摩尔每升(mol/L);

m ——重铬酸钾的质量,单位为克(g);

V ——滴定所耗硫代硫酸钠待标液体积,单位为毫升(mL);

0.049 04—— $\frac{1}{6}$ 重铬酸钾的摩尔质量,单位为克每毫摩尔(g/m mol)。

3.13.4 操作程序

3.13.4.1 取样

取样按 GB/T 6678—2003 和 GB/T 6680—2003 规定进行。

取样时宜将试样搅拌均匀,保证样品的代表性。各单元被抽取数量应基本相同,总抽取样品数量不少于三次检验所需的量;若需保留样品则应再增加保留样品数量。

3.13.4.2 操作步骤

称取试样 2 g(精确到 0.000 1 g),置于 1 000 mL 圆底烧瓶中,以 100 mL 蒸馏水溶解(如稀释液 pH 不是 4.0,在搅拌下用 1:4 盐酸水溶液逐渐将 pH 调至 4.0)。醇溶性固体树脂,则称取 1 g(精确至 0.000 1 g),用移液管吸取 25 mL 乙醇移入烧瓶,摇动至树脂完全溶解。然后连接蒸汽发生器、冷凝器及容量瓶,蒸馏装置见图 5,装好后开始蒸馏,要求在 40 min~50 min 内馏出液达到 500 mL,这时取出一滴蒸馏液,滴入少许饱和溴水中,如果不发生混浊即停止蒸馏。取下容量瓶加蒸馏水至刻度,用移液管吸取 50 mL 蒸馏液移入碘量瓶中,再用移液管移入 25 mL 溴酸钾-溴化钾溶液,加 5 mL 浓盐酸,迅速盖上瓶盖并用水封口,摇匀在暗处放置 15 min,然后加入 1.8 g 固体碘化钾,用少许蒸馏水冲洗瓶口,再放置 10 min 用硫代硫酸钠标准溶液滴定,滴定至淡黄色时,加 3 mL 淀粉指示剂,继续滴定至蓝色消失,即为终点。同时进行空白试验(如测定醇溶性树脂,需配制 2.5% 乙醇水溶液,吸取 50 mL 做空白试验)。平行测定两次,计算结果精确到小数点后两位,取其平均值。

3.13.5 结果表示

树脂游离苯酚含量按式(6)计算:

$$p = \frac{(V_1 - V_2) \times c \times 0.015\ 68 \times 1\ 000}{m \times 50} \times 100\% \dots\dots\dots(6)$$

式中:

p ——游离苯酚含量,%;

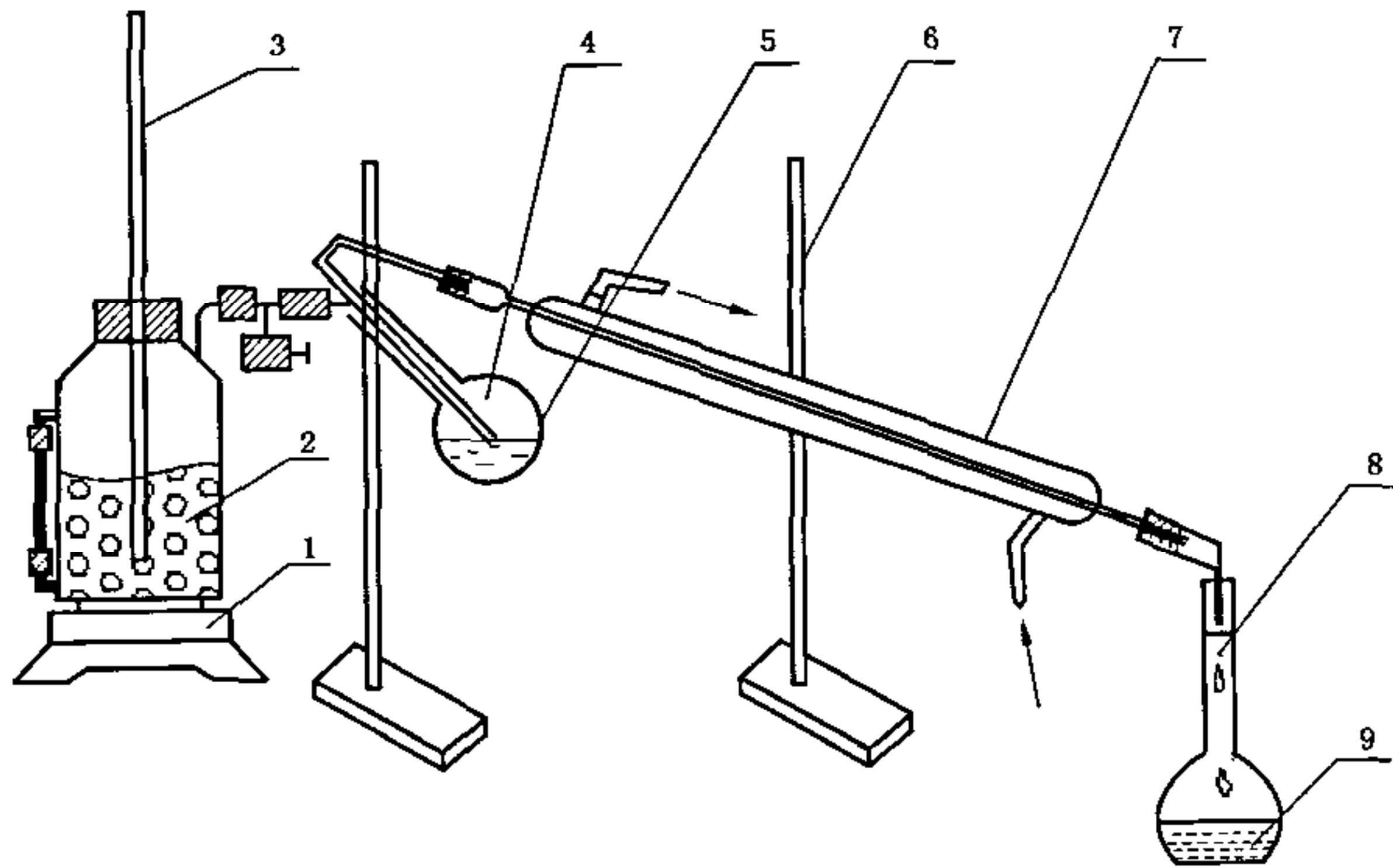
V_1 ——空白试验所耗硫代硫酸钠标准溶液体积,单位为毫升(mL);

V_2 ——滴定试样所耗硫代硫酸钠标准溶液体积,单位为毫升(mL);

c ——硫代硫酸钠标准溶液的浓度,单位为摩尔每升(mol/L);

0.015 68——1 mL 浓度为 $c(\text{Na}_2\text{S}_2\text{O}_3) = 0.167$ mol/L 硫代硫酸钠标准溶液相当于苯酚的摩尔质量,单位为克每毫摩尔(g/m mol);

m ——试样质量,单位为克(g)。



- 1——电炉；
- 2——水蒸气发生器；
- 3——安全导管；
- 4——圆底烧瓶；
- 5——试样；
- 6——支架；
- 7——直型冷凝管；
- 8——容量瓶；
- 9——蒸馏液。

图 5 游离苯酚测定蒸馏装置

3.14 可被溴化物含量测定

3.14.1 原理

把树脂中的游离酚和树脂分子中能被溴化的活性基团,折算成苯酚量,以此代表树脂的可被溴化物含量,用溴量法测定。

3.14.2 仪器

按 3.13.2 规定执行。

3.14.3 试剂与溶液

按 3.13.3 规定执行。

3.14.4 操作程序

3.14.4.1 取样

取样按 GB/T 6678—2003 和 GB/T 6680—2003 规定进行。

取样时宜将试样搅拌均匀,保证样品的代表性。各单元被抽取数量应基本相同,总抽取样品数量不少于三次检验所需的量;若需保留样品则应再增加保留样品数量。

3.14.4.2 操作步骤

称取 0.5 g(精确到 0.000 1 g)试样于 500 mL 容量瓶中,用蒸馏水稀释至刻度,摇匀,吸取 50 mL 试液于 500 mL 碘量瓶中,加 25 mL 溴酸钾-溴化钾溶液及 5 mL 盐酸,迅速盖上瓶塞,用水封瓶口,摇匀后放暗处静置 15 min,加入固体碘化钾 1.8 g(注意勿使溴气损失),再放暗处 5 min,然后用硫代硫酸钠标准溶液滴定至淡黄色,加 3 mL 淀粉指示剂,滴定至蓝色消失。平行测定两次,计算结果精确到小数点后两位,取其平均值。

以 50 mL 蒸馏水代替试样进行空白试验。

3.14.5 结果表示

树脂可被溴化物含量按式(7)计算:

$$B = \frac{(V_1 - V_2) \times c \times 0.01568 \times 500}{m \times 50} \times 100\% \quad \dots\dots\dots(7)$$

式中:

B ——可被溴化物含量, %;

V_1 ——空白试验所耗硫代硫酸钠标准溶液体积, 单位为毫升(mL);

V_2 ——滴定试样所耗硫代硫酸钠标准溶液体积, 单位为毫升(mL);

c ——硫代硫酸钠标准溶液的浓度, 单位为摩尔每升(mol/L);

0.01568——1 mL 浓度 $c(\text{Na}_2\text{S}_2\text{O}_3) = 0.167 \text{ mol/L}$ 硫代硫酸钠标准溶液相当于苯酚的摩尔质量, 单位为克每毫摩尔(g/m mol);

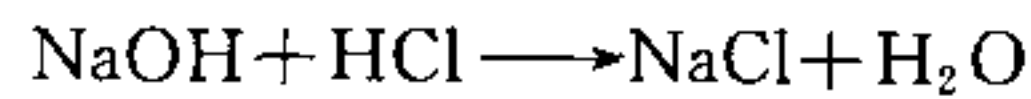
m ——试样质量, 单位为克(g)。

3.15 碱量测定

3.15.1 树脂中氢氧化钠含量测定

3.15.1.1 原理

用盐酸中和试样中的碱, 以酚酞作指示剂。



3.15.1.2 仪器

3.15.1.2.1 烧杯: 150 mL。

3.15.1.2.2 滴定管: 25 mL。

3.15.1.2.3 量筒: 50 mL。

3.15.1.2.4 分析天平: 精度 0.000 1 g。

3.15.1.3 试剂与溶液

3.15.1.3.1 1% 酚酞指示剂: 称取 1.0 g 酚酞, 溶于乙醇, 并用乙醇稀释至 100 mL。

3.15.1.3.2 溴甲酚绿-甲基红混合指示剂: 三份 0.1% 溴甲酚绿乙醇溶液与一份 0.2% 甲基红乙醇溶液混合均匀。

3.15.1.3.3 $c(\text{HCl}) = 0.1 \text{ mol/L}$ 盐酸标准溶液

a) 配制: 用量筒量取 9 mL 盐酸(分析纯)加蒸馏水稀释至 1 000 mL。

b) 标定: 称取 0.2 g(精确至 0.000 1 g), 经 270°C ~ 300°C 灼烧至恒量的无水碳酸钠(优级纯), 溶解于 50 mL 蒸馏水中, 加 10 滴溴甲酚绿-甲基红混合指示剂, 用配制的待标液滴定至溶液由绿色变成暗红色, 煮沸 2 min, 冷却后继续滴定至溶液呈暗红色, 记录消耗待标液体积。

c) 盐酸标准溶液的浓度按式(8)计算:

$$c = \frac{m}{V \times 0.05299} \quad \dots\dots\dots(8)$$

式中:

c ——盐酸标准溶液的浓度, 单位为摩尔每升(mol/L);

m ——无水碳酸钠的质量, 单位为克(g);

V ——滴定所消耗盐酸待标液体积, 单位为毫升(mL);

0.05299—— $\frac{1}{2}$ 碳酸钠的摩尔质量, 单位为克每毫摩尔(g/m mol)。

3.15.1.4 操作程序

3.15.1.4.1 取样

取样按 GB/T 6678—2003 和 GB/T 6680—2003 规定进行。

取样时宜将试样搅拌均匀,保证样品的代表性。各单元被抽取数量应基本相同,总抽取样品数量不少于三次检验所需的量;若需保留样品则应再增加保留样品数量。

3.15.1.4.2 操作步骤

准确称取试样 2 g(精确到 0.000 1 g)于烧杯中,加 50 mL 蒸馏水溶解,加 2 滴酚酞指示剂,用盐酸标准溶液滴定,与同浓度试样溶液对照,以微红色为滴定终点,记录所耗盐酸标准溶液体积,如试样颜色较深,可适当稀释。平行测定两次,计算结果精确到小数点后两位,取其平均值。

注:可用 pH 计代替指示剂进行滴定,其等当点的 pH 为 7.0。

3.15.1.5 结果表示

树脂中氢氧化钠含量按式(9)计算:

$$S = \frac{c \times V \times 0.040}{m} \times 100\% \quad \dots\dots\dots(9)$$

式中:

S——氢氧化钠含量,%;

c——盐酸标准溶液的浓度,单位为摩尔每升(mol/L);

V——滴定试样所耗盐酸标准溶液体积,单位为毫升(mL);

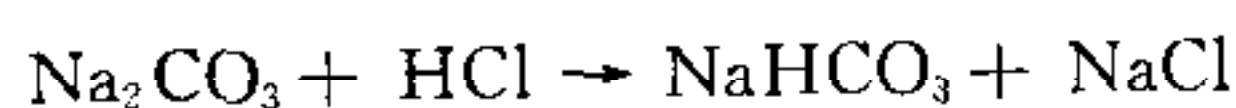
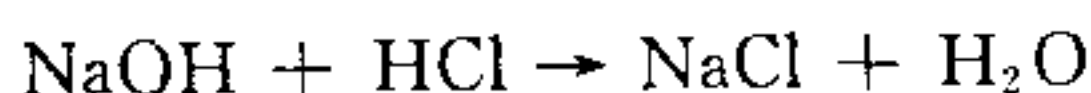
0.040——1 mL 浓度 $c(\text{HCl}) = 1 \text{ mol/L}$ 盐酸标准溶液相当氢氧化钠的摩尔质量,单位为克每毫摩尔(g/m mol);

m——试样质量,单位为克(g)。

3.15.2 树脂中氢氧化钠和碳酸钠含量测定

3.15.2.1 原理

树脂中氢氧化钠在酚酞指示剂存在下用盐酸中和。碳酸钠与盐酸反应到第一等当点时 pH 值为 8.3,可用酚酞作指示剂,第二等当点时 pH 值为 3.9,可用甲基橙作指示剂。



3.15.2.2 仪器

3.15.2.2.1 容量瓶:250 mL。

3.15.2.2.2 锥形烧瓶:250 mL。

3.15.2.2.3 移液管:50 mL。

3.15.2.2.4 酸式滴定管:50 mL。

3.15.2.2.5 分析天平:精度 0.000 1 g。

3.15.2.3 试剂与溶液

3.15.2.3.1 1%酚酞指示剂:称 1.0 g 酚酞,溶于乙醇,用乙醇稀释至 100 mL。

3.15.2.3.2 0.1%甲基橙指示剂:称 0.1 g 甲基橙用蒸馏水稀释至 100 mL。

3.15.2.3.3 $c(\text{HCl}) = 0.5 \text{ mol/L}$ 盐酸标准溶液

a) 配制:量取 45 mL 盐酸(分析纯)放入 1 000 mL 容量瓶中,加蒸馏水稀释刻度。

b) 标定:称取经 270℃~300℃灼烧至恒量的无水碳酸钠(优级纯)0.8 g(精确到 0.1 mg)。其他程序见 3.15.1.3.3 b)。

c) 计算:见 3.15.1.3.3 c)。

3.15.2.4 操作程序

3.15.2.4.1 取样

取样按 GB/T 6678—2003 和 GB/T 6680—2003 规定进行。

取样时宜将试样搅拌均匀,保证样品的代表性。各单元被抽取数量应基本相同,总抽取样品数量不

少于三次检验所需的量;若需保留样品则应再增加保留样品数量。

3.15.2.4.2 操作步骤

称取试样 2 g(精确到 0.000 1 g)于 250 mL 容量瓶中,用蒸馏水稀释至刻度,摇匀,移取 50 mL 试液于 250 mL 锥形烧瓶中,加入 2 滴酚酞指示剂,用盐酸标准溶液滴定,以微红色为终点,记录消耗盐酸标准溶液体积 V_1 。

在以上滴定完毕的溶液中,加入 2 滴甲基橙指示剂,摇匀,用盐酸标准溶液滴定至桔黄色为终点,记录耗用盐酸标准溶液体积 V_2 。如试样颜色较深,可适当稀释。平行测定两次,计算结果精确到 0.01,取算术平均值。

可用 pH 计代替指示剂进行滴定,应将锥形烧瓶放在磁力搅拌器上进行。

3.15.2.5 结果表示

3.15.2.5.1 树脂中氢氧化钠含量按式(10)计算:

$$S_1 = \frac{(V_1 - V_2) \times c \times 0.040 \times 250}{m \times 50} \times 100\% \quad \dots\dots\dots(10)$$

式中:

S_1 ——氢氧化钠含量,%;

c ——盐酸标准溶液的浓度,单位为摩尔每升(mol/L);

V_1 ——加酚酞指示剂时滴定所耗盐酸溶液体积,单位为毫升(mL);

V_2 ——加甲基橙指示剂时滴定所耗盐酸标准溶液体积,单位为毫升(mL);

m ——试样质量,单位为克(g);

0.040——1 mL 浓度 $c(\text{HCl})=1 \text{ mol/L}$ 盐酸标准溶液相当于氢氧化钠的摩尔质量,单位为克每毫摩尔(g/m mol)。

3.15.2.5.2 树脂中碳酸钠含量按式(11)计算:

$$S_2 = \frac{2V_2 \times c \times 0.052 \ 99 \times 250}{m \times 50} \times 100\% \quad \dots\dots\dots(11)$$

式中:

S_2 ——碳酸钠含量,%;

0.052 99——1 mL 浓度 $c(\text{HCl})=1 \text{ mol/L}$ 盐酸标准溶液相当于 1/2 碳酸钠的摩尔质量,单位为克每毫摩尔(g/m mol);

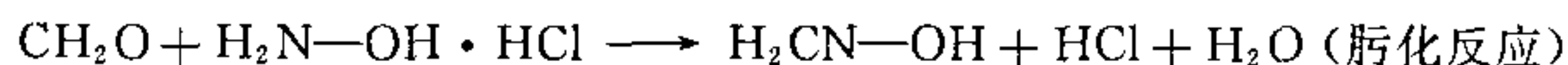
V_2, c, m ——同式(10)。

3.16 游离甲醛含量测定

3.16.1 酚醛树脂中游离甲醛含量测定

3.16.1.1 原理

试样中的游离甲醛易与盐酸羟胺发生肟化反应。使用电位差计,用氢氧化钠滴定反应形成的盐酸。



3.16.1.2 试剂和溶液

3.16.1.2.1 盐酸羟胺,浓度为 10% 的溶液,其 pH 值用氢氧化钠溶液调整到 3.5。

3.16.1.2.2 氢氧化钠,分析纯,浓度 $c(\text{NaOH}) = 1 \text{ mol/L}$ 和 $c(\text{NaOH}) = 0.1 \text{ mol/L}$ 标准溶液。

3.16.1.2.3 盐酸,浓度 $c(\text{HCl}) = 1 \text{ mol/L}$ 和 $c(\text{HCl}) = 0.1 \text{ mol/L}$ 标准溶液。

3.16.1.2.4 甲醇,不含醛和酮。

3.16.1.2.5 异丙醇,分析纯,不含醛和酮。

3.16.1.2.6 蒸馏水。

3.16.1.3 仪器

3.16.1.3.1 天平,精确到 0.000 1 g。

- 3.16.1.3.2 pH计,精度0.1pH单位,配有复合电极,或玻璃电极和标准甘汞参比电极。
- 3.16.1.3.3 磁力搅拌器
- 3.16.1.3.4 滴定管,容量为5 mL、10 mL和25 mL,当游离甲醛含量可能大于5%时用后者。
- 3.16.1.4 操作程序

3.16.1.4.1 测定温度

测定应在23℃±1℃条件下进行。

3.16.1.4.2 试样

根据试样游离甲醛含量多少,称取1 g~5 g(见表2,精确到0.000 1 g)试样放入250 mL的烧杯中。加入50 mL甲醇或50 mL由3体积异丙醇和1体积水组成的混合物,开动磁力搅拌器搅拌,直到树脂溶解和温度稳定在23℃±1℃。

表2 试样质量

甲醛含量/(%)	试样质量/g
<2	5.0 ±0.2
2~4	3.0 ±0.2
>4	1~2

3.16.1.4.3 测定

将pH计的电极插到溶液中,用浓度为0.1 mol/L的盐酸溶液(中性树脂)或1 mol/L的盐酸溶液(高碱性树脂)将pH值调到3.5。

在23℃±1℃条件下滴入大约25 mL 10%的盐酸羟胺溶液。搅拌10 min±1 min。用适当容量的滴定管以1 mol/L氢氧化钠溶液(如果试样游离甲醛含量较低,用0.1 mol/L的氢氧化钠溶液)将被测定液pH值迅速滴定到3.5。

3.16.1.4.4 空白试验

用相同的步骤和相同的试剂(不加试样)做同样测定。

3.16.1.5 结果表示

用式(12)计算试样中游离甲醛含量(%)。

$$w = \frac{3c(V_1 - V_0)}{m} \times 100\% \quad \dots\dots\dots(12)$$

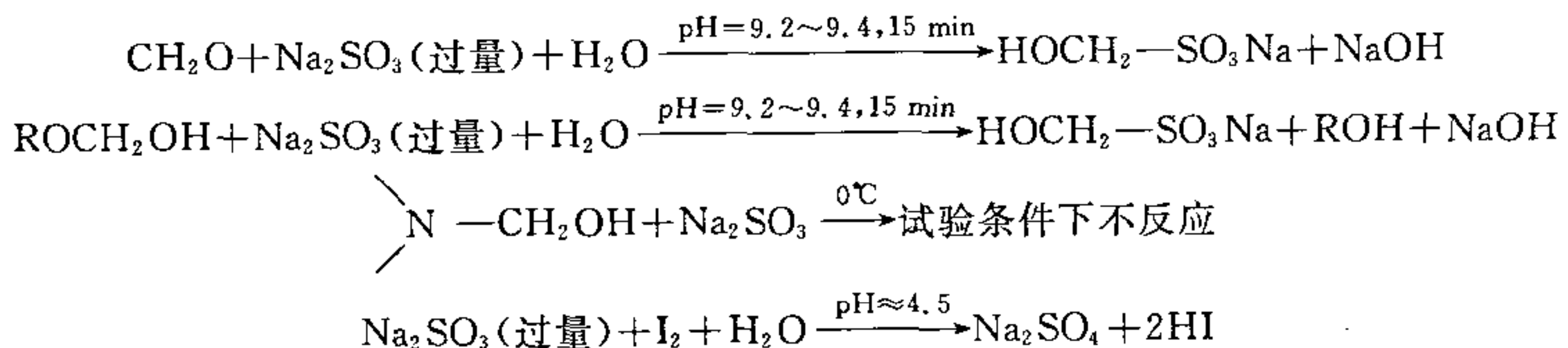
式中:

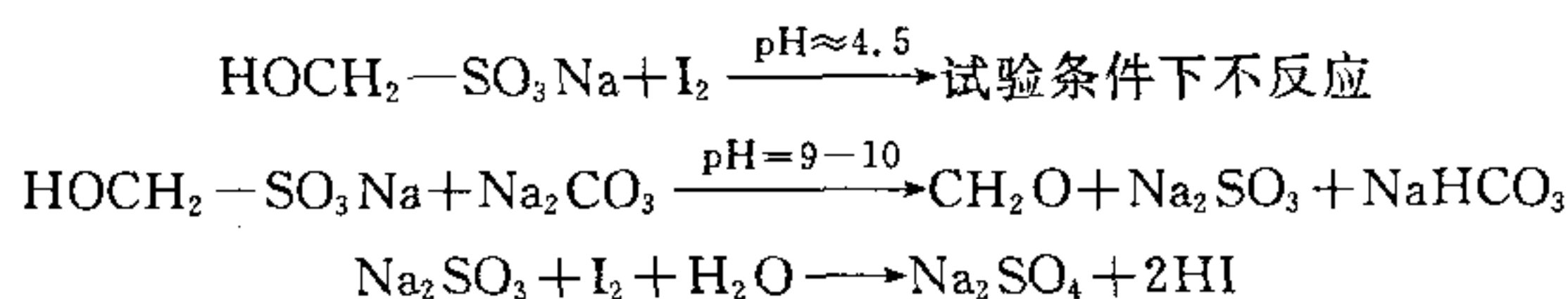
- w——游离甲醛含量, %;
- c——所使用的氢氧化钠溶液实际浓度,单位为摩尔每升(mol/L);
- V₀——空白试验所用的氢氧化钠溶液体积,单位为毫升(mL);
- V₁——测定所用的氢氧化钠溶液的体积,单位为毫升(mL);
- m——试样质量,单位为克(g)。

3.16.2 脲醛、尿素-三聚氰胺甲醛树脂游离甲醛含量测定

3.16.2.1 原理

本测定方法根据以下反应:





试样中游离甲醛、半缩醛与过量的亚硫酸钠溶液在 0℃ 反应,生成羟甲基磺酸盐。用碘溶液滴定过量的亚硫酸钠。用碳酸钠溶液使羟甲基磺酸盐分解,再用碘溶液滴定分解得到的亚硫酸钠。

3.16.2.2 试剂与溶液

3.16.2.2.1 亚硫酸钠溶液, $c(\text{Na}_2\text{SO}_3) = 1 \text{ mol/L}$ 。

3.16.2.2.2 乙酸, $c(\text{CH}_3\text{COOH}) = 1 \text{ mol/L}$ 。

3.16.2.2.3 碳酸钠溶液, $c(\text{Na}_2\text{CO}_3) \approx 100 \text{ g/L}$ 。

3.16.2.2.4 硼酸缓冲溶液。

用少量蒸馏水溶解 12.37 g 硼酸加入到 1 000 mL 容量瓶中后,再加入 100 mL 浓度为 1 mol/L 的氢氧化钠溶液,用蒸馏水稀释到刻度,混合均匀。

使用前,应将溶液冷却到 0℃。

3.16.2.2.5 碘标准溶液, $c(1/2 \text{ I}_2) = 0.1 \text{ mol/L}$ 。称取 12.690 g 碘(分析纯)与碘化钾(分析纯) 30.0 g,先将碘化钾溶解于少量水中,然后在不断搅拌下加入碘,使其完全溶解,注入 1 000 mL 棕色容量瓶中,稀释至刻度,储存于暗处。如有必要,用标准硫代硫酸钠溶液 $c(\text{Na}_2\text{S}_2\text{O}_3) = 0.1 \text{ mol/L}$ 标定。

3.16.2.2.6 二氯甲烷,中性($\text{pH} = 7$)。使用前,将二氯甲烷冷却到 0℃。

3.16.2.2.7 1% 淀粉溶液,称取 2 g 可溶性淀粉,加入 20 mL 蒸馏水,搅拌下注入 200 mL 微沸的蒸馏水中微沸 2 min,冷却后待用。

3.16.2.2.8 冰水混合物。

3.16.2.2.9 冰末。

3.16.2.2.10 蒸馏水。

3.16.2.3 仪器

3.16.2.3.1 高速搅拌机。

3.16.2.3.2 磁力搅拌器。

3.16.2.3.3 冰浴装置。

3.16.2.3.4 滴定管或更适合容量的微量滴定管。

3.16.2.3.5 容量为 10 mL 和 25 mL 的移液管。

3.16.2.4 操作程序

3.16.2.4.1 试样

称取适量试样(见表 3)。如果不能估计试样中游离甲醛含量,则取大约 1 g 试样(精确到 0.000 1 g),加到 600 mL 的烧杯中,进行初步测定。

表 3 取样质量

游离甲醛含量范围/(%)	试样质量/g
≤0.5	3.0
0.5~1	1.5
1~2	1.0
2~3	0.5
3~5	0.25

3.16.2.4.2 测定

在整个测定过程中保证烧杯内物质温度不高于 0℃,如有必要,可向烧杯中加入少量冰末。

如果试样是水溶性的,则将试样迅速溶于由 10 g 冰末、25 mL 硼酸缓冲溶液和冰水混合物组成的 150 mL 混合液中;如果试样不能很好溶解于水,则将试样迅速溶解在 50 mL 二氯甲烷中,再加入由 20 g 冰末、25 mL 硼酸缓冲溶液和冰水混合物组成的 150 mL 混合物。立即用高速搅拌机乳化 10s。移去搅拌机,用少量冰水混合物冲洗搅拌机上粘附的物质,并收集冲洗液放入乳化后的混合物中。

将烧杯放入冰水混合物中,用磁力搅拌器搅拌烧杯中的物质。在持续搅拌的过程中,用滴定管加入 2 mL 1 mol/L 亚硫酸钠溶液;继续搅拌 15 min,加入 10 mL 1 mol/L 乙酸和 3 滴~4 滴 1% 淀粉溶液;用碘溶液(3.16.2.2.5)滴定直到出现灰蓝色或紫色并稳定至少 10s。加入 30 mL 碳酸钠溶液(3.16.2.2.3),用碘溶液(3.16.2.2.5)滴定反应释放出的亚硫酸钠,直到出现蓝色,并至少稳定 1 min,记录滴定释放出的亚硫酸钠所需碘溶液(3.16.2.2.5)的体积(V)。

3.16.2.5 结果表示

3.16.2.5.1 计算

用式(13)计算游离甲醛的含量。

$$w = \frac{V \times 1.5 \times 0.1}{m} \times 100\% \quad \dots\dots\dots(13)$$

式中:

w ——游离甲醛含量,%;

V ——滴定反应释放出的亚硫酸钠消耗碘溶液的体积,单位为毫升(mL);

m ——试样质量,单位为克(g);

1.5——相当于 1.00 mL $c(1/2 I_2) = 0.1$ mol/L 碘溶液的甲醛质量;

0.1——将 mg 转换成 g 和将 w 表示成百分数的系数。

以上测定过程平行进行两次。

平行测定的两个结果如果与 3.16.2.5.2 中指出的结果相差较大,应按 3.16.2.4 重新测定。

试验结果取两个有效(重复)试验的算术平均值,精确到 0.01 %。

3.16.2.5.2 精度

重复性:用标准试验方法,在同一个实验室、使用同样材料与样品在较短的时间间隔内进行两个平行测定得到两个测定结果。当试样游离甲醛含量不大于 1% 时,游离甲醛含量之差小于 0.06%;当试样游离甲醛含量大于 1% 时,两个结果之差小于其算术平均值的 6%。

产生这样结果的概率为 95%。

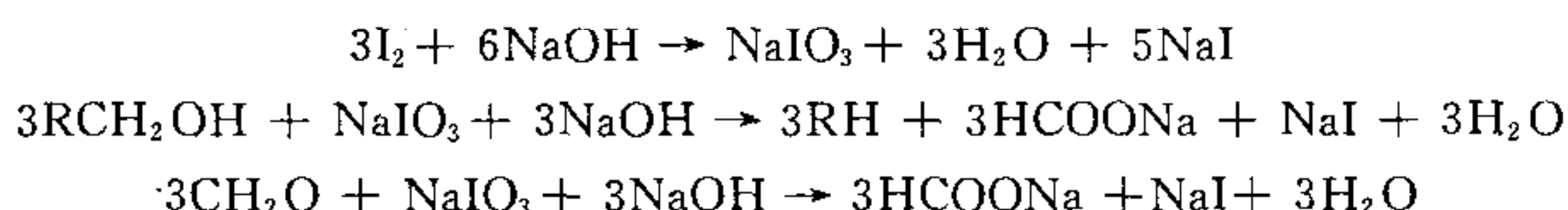
再现性:用同一样品,采用本方法,用本标准规定的同样材料,在不同实验室里的两次独立测定,对同一试样平行测定两次并将所得结果进行算术平均。两个独立测定的结果之差,当试样游离甲醛含量不大于 1% 时,两次测定结果之差小于 0.1%;当试样游离甲醛含量在 1%~10% 时,两次测定结果之差应小于平均值的 10%。

产生这样结果的概率为 95%。

3.17 羟甲基含量测定

3.17.1 原理

树脂中羟甲基($-CH_2OH$)和游离甲醛在碱介质中与碘反应,再用硫代硫酸钠滴定剩余的碘,测得羟甲基和游离甲醛的总量。



3.17.2 仪器

3.17.2.1 碘量瓶:250 mL。

3.17.2.2 移液管:10 mL,25 mL。

3.17.2.3 滴定管:50 mL(酸式棕色)。

3.17.2.4 量筒:50 mL。

3.17.2.5 分析天平:精度 0.000 1 g。

3.17.3 试剂

3.17.3.1 $c(1/2 I_2)=0.1 \text{ mol/L}$ 碘溶液:称取 13.0 g 碘(分析纯)与碘化钾 30.0 g,先将碘化钾溶解于少量水中,然后在不断搅拌下加入碘,使其完全溶解,注入 1 000 mL 棕色容量瓶中,稀释至刻度。

3.17.3.2 $c(\text{NaOH})=2 \text{ mol/L}$ 氢氧化钠溶液:量取 110 mL 氢氧化钠(分析纯)饱和溶液注入 1 000 mL 容量瓶中,用不含二氧化碳的蒸馏水稀释至刻度。

3.17.3.3 $c(\text{HCl})=4 \text{ mol/L}$ 盐酸溶液:量取 335 mL 浓盐酸(分析纯)注入 1 000 mL 容量瓶中,用蒸馏水稀释至刻度。

3.17.3.4 $c(\text{Na}_2\text{S}_2\text{O}_3)=0.167 \text{ mol/L}$ 硫代硫酸钠标准溶液。

3.17.3.4.1 配制:称取 26.3 g(精确到 0.000 1 g)硫代硫酸钠(优级纯)置于 500 mL 烧杯中,加新煮沸已冷却的蒸馏水至完全溶解后,加入 1 000 mL 容量瓶中,稀释至刻度,加入 0.05 g 碳酸钠(防止分解)及 0.1 g 碘化汞(防止发霉),贮存于棕色瓶中,静置 14d 后标定。

3.17.3.4.2 标定:称取经 120℃ 烘至恒重的重铬酸钾(优级纯)0.15 g(精确到 0.000 1 g)置于 500 mL 碘量瓶中,加入 25 mL 蒸馏水,加 2.0 g 碘化钾及 5 mL 浓盐酸,摇匀,于暗处放置 10 min,加 150 mL 蒸馏水,用硫代硫酸钠待标液滴定,接近终点时加入 3 mL 0.5% 淀粉指示剂,继续滴定至溶液由蓝色变为亮绿色。

3.17.3.4.3 硫代硫酸钠标准溶液的浓度按式(14)计算:

$$c(\text{Na}_2\text{S}_2\text{O}_3) = \frac{m}{V \times 0.049 04} \quad \dots\dots\dots(14)$$

式中:

c ——硫代硫酸钠标准溶液的浓度,单位为摩尔每升(mol/L);

m ——重铬酸钾质量,单位为克(g);

V ——滴定所耗硫代硫酸钠待标液体积,单位为毫升(mL);

0.049 04—— $\frac{1}{6}$ 重铬酸钾的摩尔质量,单位为克每毫摩尔(g/m mol)。

3.17.3.5 1%淀粉指示剂:称取 2.0 g 可溶性淀粉,加蒸馏水 20 mL,搅拌下注入 200 mL 沸腾蒸馏水中煮沸 2 min,放置待用。

3.17.4 操作程序

3.17.4.1 取样

取样按 GB/T 6678—2003 和 GB/T 6680—2003 规定进行。

取样时宜将试样搅拌均匀,保证样品的代表性。各单元被抽取数量应基本相同,总抽取样品数量不少于三次检验所需的量;若需保留样品则应再增加保留样品数量。

3.17.4.2 操作步骤

称取试样 0.1 g(精确到 0.000 1 g),置于预先加有 50 mL 蒸馏水的 250 mL 碘量瓶中,摇匀,用移液管加入 25 mL $c(1/2 I_2)=0.1 \text{ mol/L}$ 碘溶液,再用移液管加 10 mL $c(\text{NaOH})=2 \text{ mol/L}$ 氢氧化钠溶液。盖紧瓶塞并摇匀,用水封口,在室温下暗处放置 10 min 后,加入 10 mL $c(\text{HCl})=4 \text{ mol/L}$ 盐酸溶液并摇匀,立即用 $c(\text{Na}_2\text{S}_2\text{O}_3)=0.167 \text{ mol/L}$ 硫代硫酸钠标准溶液滴定至淡黄色,加 3 mL 1%淀粉指示剂,继续滴定至蓝色消失。同时做空白试验。平行测定两次,计算结果精确到小数点后两位,取其平均值。

3.17.5 结果表示

树脂中羟甲基含量按式(15)计算:

$$M = 1.03 \times \left[\frac{(V_1 - V_2) \times 0.015 \times c}{m} \times 100 - w \right] \dots\dots\dots(15)$$

式中:

M ——羟甲基含量, %;

V_1 ——空白试验消耗硫代硫酸钠标准溶液的体积, 单位为毫升(mL);

V_2 ——试样消耗硫代硫酸钠标准溶液的体积, 单位为毫升(mL);

c ——硫代硫酸钠标准溶液的浓度, 单位为摩尔每升(mol/L);

0.015——1 mL 浓度 $c(\text{Na}_2\text{S}_2\text{O}_3) = 0.167 \text{ mol/L}$ 硫代硫酸钠标准溶液相当于甲醛的摩尔质量, 单位为克每毫摩尔(g/m mol);

m ——试样质量, 单位为克(g);

w ——游离甲醛含量, %;

1.03——羟甲基分子量与甲醛分子量比值。

3.18 沉析温度测定

3.18.1 仪器

3.18.1.1 锥形烧瓶: 100 mL。

3.18.1.2 天平: 精度 0.1 g。

3.18.1.3 温度计: 0°C ~ 100°C 水银温度计。

3.18.2 操作步骤

称取含纯树脂为 1.5 g 的试样(精确到 0.1 g)于 100 mL 锥形烧瓶中, 加入蒸馏水, 使树脂溶液稀释成 3% 的浓度, 插入温度计, 将锥形烧瓶浸在沸水中加热并不断摇动, 当树脂温度升至 80°C 时, 从沸水中取出, 然后将锥形烧瓶自然冷却或放置冷水中逐渐冷却, 冷却时不断摇动锥形烧瓶, 同时观察锥形烧瓶中树脂溶液变化情况, 当树脂溶液开始变混浊或出现细微不溶粒子时, 记下此时树脂液的温度。测定两次, 取其平均值, 即为树脂的沉析温度。

中 华 人 民 共 和 国
国 家 标 准
木 材 胶 粘 剂 及 其 树 脂 检 验 方 法
GB/T 14074—2006

*

中国标准出版社出版发行
北京复兴门外三里河北街16号
邮政编码:100045

网址 www.spc.net.cn

电话:68523946 68517548

中国标准出版社秦皇岛印刷厂印刷
各地新华书店经销

*

开本 880×1230 1/16 印张 1.75 字数 49 千字
2006年9月第一版 2006年9月第一次印刷

*



GB/T 14074-2006

如有印装差错 由本社发行中心调换
版权专有 侵权必究
举报电话:(010)68533533